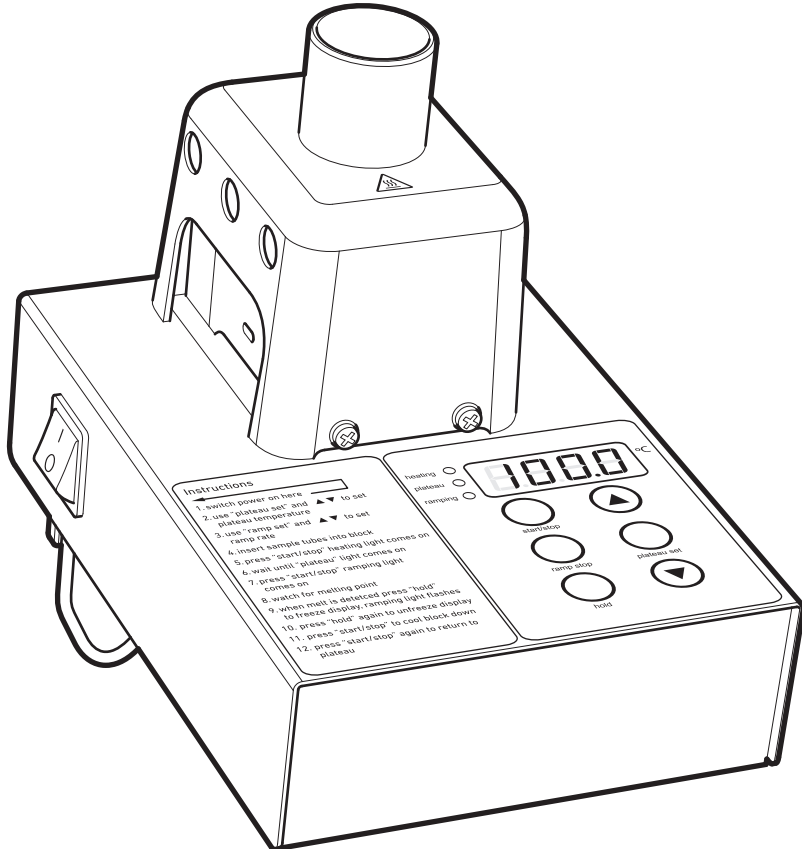


Cole-Parmer®

MP-200 Series Melting Point S



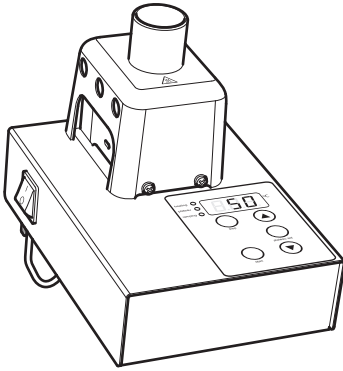
Instructions

1. switch power on here
2. use "plateau set" and "temp stop" to set glassess temperature
3. use "ramp set" and "temp stop" to set ramp rate
4. insert sample tubes into block
5. press "start/stop" heating light comes on
6. wait until "plateau" light comes on
7. press "start/stop" ramping light comes on
8. watch for melting point
9. when melt is detected press "hold" to freeze display, ramping light flashes
10. press "hold" again to unfreeze display
11. press "start/stop" to cool back down
12. press "start/stop" again to return to plateau

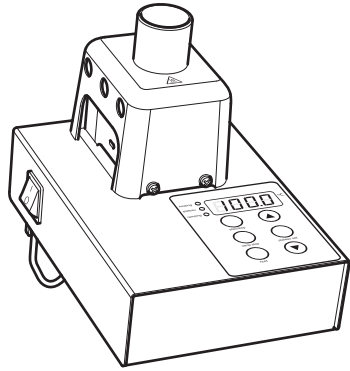
Instruction Manual ISMP10(S) Version 2.4

Cole-Parmer®
essentials

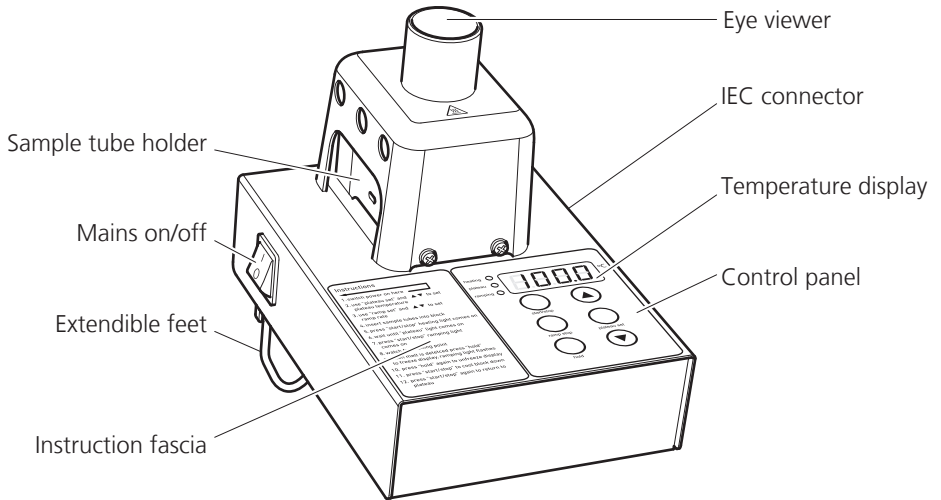
English



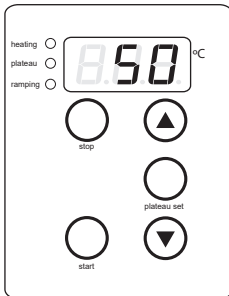
MP-200D



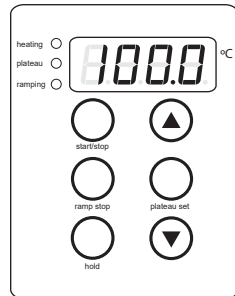
MP-200D-HR



MP-200D Fascia



MP-200D-HR Fascia



Melting Point Apparatus

MP-200D, MP-200D-HR

Introduction

Thank you for purchasing this piece of Cole-Parmer equipment. To get the best performance from the equipment and for your own safety, please read these instructions carefully before use. Before discarding the packaging check that all parts are present and correct.

This equipment is designed to operate under the following conditions:

- ❖ For indoor use only
- ❖ Use in a well ventilated area
- ❖ Ambient temperature range +5°C to +40°C
- ❖ Altitude to 2000m
- ❖ Relative humidity not exceeding 80%
- ❖ Mains supply fluctuation not exceeding 10%
- ❖ Overvoltage category II IEC60364-4-443
- ❖ Pollution degree 2 IEC664

If the equipment is not used in the manner described in this manual and with accessories other than those recommended by Antylia Scientific, the protection provided may be impaired.

Electrical Installation



THIS EQUIPMENT MUST BE EARTHED

Before connection please ensure that the line supply corresponds to that stated on the rating label. Power consumption is 70W.

There is an IEC socket at the rear of the right hand side of the instrument for connection to the mains supply, (see figure 1). The unit is supplied with two mains leads fitted with IEC plugs for connection to the instrument. One has a U.K. 3 pin plug and the other has a 2 pin "Shuko" plug for connection to the mains supply. Choose the lead appropriate for your electrical installation and discard the other. Should neither lead be suitable you should obtain a moulded lead locally. If this is not possible, take the lead with the U.K. plug and replace the plug with a suitable alternative. See the enclosed instruction sheet for advice on how to carry out this procedure. Should the mains lead require replacement a cable of 1mm² of harmonised code H05W-F connected to an IEC 320 plug should be used.

N.B. The UK mains lead is protected by a 10A fuse mounted in the plug top. The mains lead should be connected to the instrument BEFORE connection to the main supply.

THIS OPERATION SHOULD ONLY BE UNDERTAKEN BY A QUALIFIED ELECTRICIAN

General Description

The Cole-Parmer MP-200D and MP-200D-HR have been designed for maximum safety and ease of use. The temperature is selected, measured and displayed digitally ensuring accuracy and avoiding the need for a glass thermometer. Two samples can be tested simultaneously. They are viewed via a magnifying lens with clear observation aided by built in illumination. Extendible feet allow the unit to be operated at the optimum viewing angle. Full access to the block allows easy cleaning and maintenance.

Before using the unit for the first time

Once the unit is unpacked, select the appropriate choice of self adhesive instruction label from the multi-language set provided. Peel off the backing and stick the label onto the left side of the fascia. Apply the label carefully using a flat object to smooth away air bubbles.

Principle of Operation

The MP-200D and MP-200D-HR melting point apparatus has been designed to give both quick and accurate results as well as maximum convenience in use. Melting point samples are placed in a glass capillary tube which is placed in the aluminium block inside the sample chamber. This block is heated and the sample observed through the magnifying lens until the melt occurs. The melting point temperature may then be easily read from the large LED display. In order to avoid the necessity to continually watch the sample the MP-200D is equipped with a "plateau" function. This allows a temperature to be set a few degrees below the expected melting point. The MP-200D will then heat to this temperature very rapidly (20°C per minute) and hold it until the operator is ready to begin measuring. It can safely be left to do this unattended.

MP-200D only

Once measuring is started the MP-200D will heat slowly (2°C per minute) from the plateau temperature until the melt occurs. This slow rate of heating allows very accurate melting points to be obtained.

MP-200D-HR only

It is possible to adjust the ramp rate of the MP-200D-HR, between 1°C per minute and 10°C per minute. This allows either a fast result to be obtained or a more accurate slow one

Before Use

Place the unit on a firm, level surface and extend the feet at the rear of the instrument so that the unit is at a convenient viewing angle. Connect to the mains electricity supply and switch on by means of the mains on/off switch. The actual block temperature will now be shown on the LED display and the illumination in the sample chamber will come on.

Measuring a Melting Point



WARNING: If the unit has been used recently the block may be too hot for your sample. If this is the case press the stop button and allow the unit to cool before proceeding.

1. Prepare sample by placing a small amount in the end of a glass capillary tube.
2. Decide on a suitable plateau temperature This should be approximately 10°C below the expected melting point of the sample.
3. Check that all 3 function lights are extinguished. If not, press the stop button.
4. Press and hold the plateau set button (the plateau light will flash). The display will now show the current plateau temperature.
5. The desired plateau temperature may now be set using the arrow keys to scroll the display up or down as required.
6. Release the set button. The new plateau temperature is now set and all function lights will go out (The plateau setting can be checked at any time during operation by pressing and holding the plateau set button). This action will not interfere with the operation of the unit).
7. MP-200D-HR only – Decide on an appropriate ramp rate, between 1°C per minute and 10°C/ min. Results obtained at 1°C per minute will be the most accurate, while more approximate results can be obtained faster at higher ramp rates.

Setting the ramp rate is the same procedure as setting the plateau except you need to use the ramp set button instead of the plateau set button.

8. Insert the tube into the side of the heating block via the holes provided. For convenience this can be done from either side of the block. Look down the magnifier and position the tube so that the sample can be observed clearly.



Caution: The heating block may be HOT.

9. Press the start or start/stop key. The unit will quickly heat up to the plateau temperature (the heating light will be illuminated - see figure 1)
10. Once the plateau temperature has been reached the plateau light will be illuminated as well as the heating light - see figure 1.

N.B. At low plateau temperatures there may be some overshoot. Wait until the plateau light comes on before proceeding in order to ensure that the temperature has stabilised.

11. Press the start button again. The block will begin to heat at the pre-set ramp rate (MP-200D-HR) or at the fixed 2°C per minute on the MP-200D (the plateau light will go out and the ramping and heating lights will both be illuminated - see

figure 1.)

12. Observe the sample until the melt occurs and record the temperature from the digital display.
13. MP-200D-HR only – It is possible to freeze the temperature display on the MP-200D-HR using the hold button. Once pressed the temperature display will hold (ramping light flashing) to allow more time to record the melt temperature. Press hold again to return to the actual block temperature.
14. After the melt has occurred press the stop or start/stop button. All function lights will go out and the unit will cool to ambient temperature.
15. Pressing the start button again will cause the unit to return to the plateau temperature instead of ambient. The heating light will come on even if the temperature is above the plateau and the unit is, in fact, cooling.

Cleaning & Servicing



WARNING: Ensure the unit is disconnected from the mains electricity supply and allowed to cool before attempting any cleaning or servicing.

Cleaning

Periodically clean the instrument using a damp cloth and mild detergent solution. Do not use harsh or abrasive cleaning agents. Broken melting point tubes may be removed from the block simply by pushing them through with a piece of wire or similar tool. For access to the block for more thorough cleaning the sample chamber cover must be removed.

1. Remove the 3 retaining screws and lift off the cover.
2. Loosen the screw retaining the metal plate but do not remove completely.
3. Push the plate to one side.
4. The glass window in the top of the block may now be removed.

Servicing

Any repairs or replacement of parts MUST only be undertaken by suitably qualified personnel. There are two replaceable fuses on the rear of the IEC mains connector. The cause of any fuse failure should be investigated and corrected.

Proceed as follows:

1. Ensure the unit is disconnected from the mains supply.
2. Unscrew the four screws on the base of the unit and remove the base plate. Do not disconnect or pull on the base earth bonding wire.
3. Two fuses are mounted on the rear of the IEC connector (both 'Live' and 'Neutral' mains supply leads are fused). These fuses can be removed and replaced by hand. ALWAYS replace the fuse by ones of the correct values shown

below:

For 230V, 50Hz - T1A

For 120V, 60Hz - T1.6A

4. Refit the base and four securing screws.
5. It is advisable to perform a 'PAT' (Portable Appliance Test) electrical safety test, or equivalent, before the unit is put back into operation.

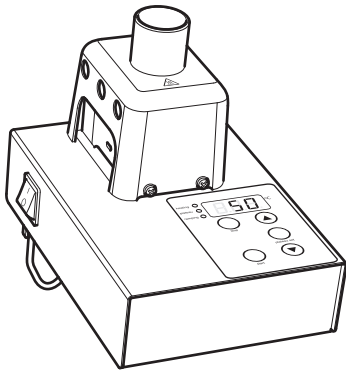
For a comprehensive list of parts required by service engineers conducting internal repairs, or to receive a service manual, please contact the Service Department at;
cpservice@antylia.com
Tel: +44 (0)1785 810475
Quote both the model and serial number.

Only spare parts supplied or specified by Antylia Scientific or its agents should be used. Fitting of non-approved parts may affect the performance and safety features designed into the instrument. If in any doubt, please contact the Service Department of Antylia Scientific or the point of sale.

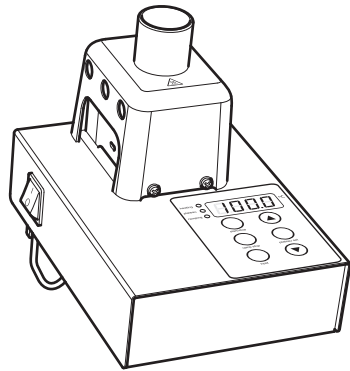
Technical Specification

	MP-200D	MP-200D-HR
Number of samples	Two	Two
Temperature range	Ambient to 300°C	Ambient to 300°C
Temperature resolution	1°C	0.1°C
Temperature accuracy at 20°C	±1.0°C	±1.0°C
Temperature accuracy at 300°C	±2.5°C	±2.5°C
Display	Three digit LED	Four digit LED
Sensor	PT100	PT100
Ramp rates	20°C / minute to plateau 2°C / minute to melt	20°C / minute to plateau Between 1 and 10°C/ min
Dimensions (WxDxH)	160 x 220 x 170 mm	160 x 220 x 170 mm
Net weight	1.8 Kg	1.8 Kg

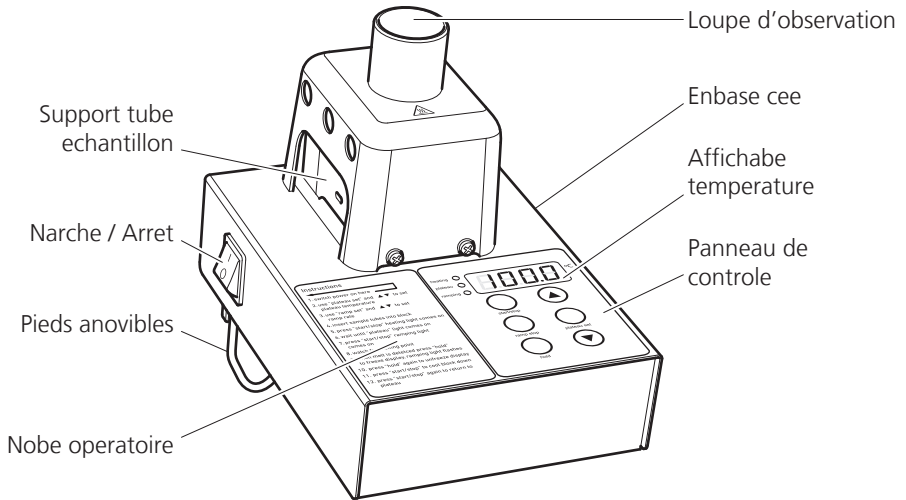
Français



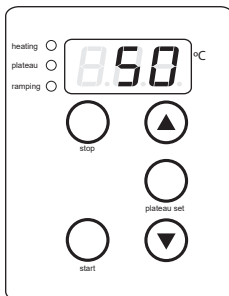
MP-200D



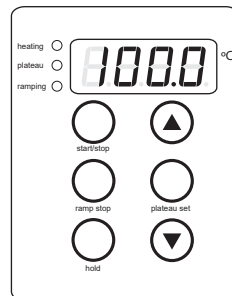
MP-200D-HR



MP-200D Fascia



MP-200D-HR Fascia



Appareil de mesure du point de fusion

MP-200D, MP-200D-HR

Manuel d'utilisation

Nous vous remercions d'avoir acheté cet appareil Cole-Parmer. Afin d'en obtenir satisfaction, et pour votre sécurité, nous vous invitons à lire avec attention les instructions ci-dessous avant l'utilisation

Le matériel Antylia Scientific est conçu pour fonctionner dans les conditions suivantes :

- ❖ Utilisation en intérieur uniquement
- ❖ Utilisation dans une pièce bien aérée
- ❖ Température ambiante de +5 °C à +40 °C
- ❖ Altitude inférieure à 2000m
- ❖ Humidité relative n'excédant pas 80%
- ❖ Fluctuations de l'alimentation électrique n'excédant pas 10% de la valeur nominale
- ❖ Surtension de catégorie II selon la norme CEI 60364-4-443
- ❖ Degré 2 de pollution selon la norme CEI 664

Si l'équipement n'est pas utilisé de la façon décrite dans ce manuel, la protection fournie par l'appareil peut être altérée.

Installation Électrique



**CET ÉQUIPEMENT DOIT ÊTRE RELIÉ
À LA TERRE**

Avant le raccordement, assurez-vous que l'alimentation électrique correspond à celle indiquée sur l'étiquette de spécifications. La puissance est de 70 W.

Une embase CEE est située à l'arrière du côté droit de l'instrument pour le raccordement à l'alimentation électrique, (voir le schéma 1). L'appareil est fourni avec deux cordons d'alimentation équipés de fiches CEE pour le raccordement. L'un de ces cordons est équipé d'une fiche britannique à 3 broches et l'autre est équipé d'une fiche « Shuko » à deux broches. Choisissez le cordon d'alimentation adapté à votre installation électrique et mettez l'autre de côté. Si ni l'un ni l'autre ne conviennent, vous devrez alors obtenir le cordon d'alimentation utilisé dans le pays où vous vous trouvez. Si ce n'est pas possible, prenez celui avec la prise anglaise, coupez-la et remplacez-la par celle correspondant au pays d'utilisation. Voir la feuille d'instructions incluse pour le montage de cette prise. Si le cordon d'alimentation doit être remplacé, utilisez un câble d'1 mm² de type H05W-F (code harmonisé), connecté à une fiche CEI 320. Remarque : Le cordon d'alimentation équipé d'une fiche britannique est protégé par un fusible de 10A

monté dans la partie supérieure de la fiche. Il doit être connecté à l'appareil AVANT de le connecter à une prise secteur.

EN CAS DE DOUTE, CONSULTER UN ÉLECTRICIEN QUALIFIÉ

Description Générale

Les appareils Cole-Parmer MP-200D et MP-200D-HR ont été conçus pour une sécurité et une facilité d'utilisation maximales. La sélection de la température, la mesure et l'affichage sont numériques, ce qui assure une parfaite précision et permet de ne pas utiliser de thermomètre. Deux échantillons peuvent être examinés simultanément. Ils sont visualisés à l'aide d'une lentille grossissante et d'un éclairage intégré. Les pieds arrière ajustables permettent d'incliner l'appareil pour obtenir un champ de vision optimal. Accès total au bloc pour un nettoyage aisé.

Avant d'utiliser l'appareil pour la première fois:

Une fois déballée, choisissez l'étiquette d'instructions adhésive appropriée à la langue du pays d'utilisation parmi celles fournies. Décollez l'étiquette de son support et collez-la sur le côté gauche de la face avant de l'appareil. Appliquez celle-ci avec précaution, en employant un objet plat pour lisser les bulles d'air.

Principe de Fonctionnement

Les appareils à point de fusion MP-200D et MP-200D-HR ont été conçus pour donner des résultats rapides et précis et fournir un confort d'utilisation maximal. Les échantillons sont placés dans un tube capillaire en verre, qui est ensuite placé dans le bloc en aluminium à l'intérieur de la chambre de mesure. Ce bloc est chauffé et l'échantillon est observé à travers la loupe jusqu'à ce que la fusion se produise. La température du point de fusion peut alors être facilement relevée sur le grand affichage digital. Afin d'éviter une observation continue de l'échantillon, les deux appareils sont équipés d'une fonction "plateau". Ceci permet de sélectionner une température située quelques degrés en dessous du point de fusion prévu. Ces appareils chaufferont alors très rapidement jusqu'à cette température (20°C par minute) et la maintiendront jusqu'à ce que l'opérateur soit prêt à commencer l'analyse. Durant cette montée en température, l'appareil ne nécessite pas de surveillance particulière.

MP-200D uniquement

Une fois la mesure commencée, le MP-200D chauffera lentement (2°C par minute), de la température de plateau jusqu'à ce que la fusion se produise. Cette lente montée en température permet une détermination précise des points de fusion.

MP-200D-HR uniquement

Il est possible de régler le taux de rampe du MP-200D-HR entre 1°C et 10°C par minute. Cela permet d'obtenir soit un résultat rapide soit un résultat moins rapide mais plus précis.

Avant l'emploi

Placez l'appareil sur une surface solide et horizontale et placez les pieds arrières de l'appareil de sorte que celui-ci soit dans une position optimale pour l'observation. Connectez l'appareil à l'alimentation électrique et mettez l'interrupteur "Marche/Arrêt" en position "Marche". La température réelle du bloc sera alors affichée sur l'écran digital et l'éclairage de la chambre de mesure s'allumera.

Détermination d'un point de fusion



AVERTISSEMENT: Si l'appareil a été utilisé récemment, le bloc peut être trop chaud pour votre échantillon. Si c'est le cas, appuyez sur la touche "Arrêt" et laissez l'appareil refroidir avant de poursuivre.

1. Préparez l'échantillon en plaçant un peu de ce dernier dans l'extrémité d'un tube capillaire en verre.
2. Choisissez la température de plateau appropriée. Celle-ci devra être approximativement 10°C au-dessous du point de fusion prévu.
3. Vérifiez que les 3 témoins de fonctionnement sont éteints. Sinon, appuyez sur la touche "Arrêt".
4. Maintenez la touche de réglage de la température de plateau enfoncée (le témoin "plateau" clignotera). L'affichage donnera alors la température de plateau actuelle.
5. La température de plateau peut maintenant être sélectionnée en utilisant les touches fléchées Haut ou Bas pour obtenir celle souhaitée.
6. Relâchez la touche de réglage, la nouvelle température de plateau est désormais définie et tous les témoins de fonctionnement s'éteignent (la température de plateau peut être vérifiée à tout moment lors du fonctionnement en maintenant enfoncée la touche de réglage de la température de plateau. Cette action n'interférera dans le bon fonctionnement de l'appareil).
7. MP-200D-HR uniquement : Déterminez le taux de rampe approprié, entre 1°C et 10°C par minute. Les résultats obtenus à 1°C par minute seront les plus précis, tandis qu'avec des taux de rampe plus élevés, les résultats sont obtenus plus rapidement mais sont plus approximatifs.

Le réglage du taux de rampe suit la même procédure que le réglage de la température de plateau à l'exception près qu'il faut utiliser la touche de réglage du taux de rampe au lieu de celle pour la fonction "plateau".

8. Insérez le tube sur un côté du bloc de chauffage par les orifices prévus à cet effet. Ceci peut être fait d'un côté ou de l'autre du bloc. Placez le tube

de sorte l'échantillon puisse bien être observé.

9. Appuyez sur la touche "Marche" ou "Marche/Arrêt". L'appareil chauffera rapidement jusqu'à la température de plateau (le témoin de chauffage s'allumera - voir schéma 1).
10. Une fois que la température de plateau a été atteinte, le témoin "plateau" s'allume tout comme le témoin de chauffage - voir schéma 1. Remarque : Avec des températures de plateau basses, il est possible que des dépassements surviennent. Attendez jusqu'à ce que le témoin de la température de plateau s'allume avant de continuer la procédure afin de vous assurer que la température est stabilisée.
11. Appuyez de nouveau sur la touche "Marche". Le bloc commencera à chauffer avec un taux de rampe préréglé (MP-200D-HR) ou au taux de rampe déterminé de 2 °C par minute sur le MP-200D (le témoin de la température de plateau s'éteindra et les témoins de chauffage et de taux de rampe s'allumeront - voir schéma 1).
12. Observez l'échantillon jusqu'à ce que la fusion se produise et notez la température affichée.
13. MP-200D-HR uniquement : Il est possible de figer l'affichage de la température sur le MP-200D-HR en appuyant sur la touche de suspension. Une fois que vous aurez appuyé sur celle-ci, l'affichage de la température se figera (le témoin du taux de rampe clignotera) afin de vous laisser plus de temps pour enregistrer la température de fusion. Appuyer de nouveau sur la touche de suspension pour revenir à la température réelle du bloc.
14. Après la fusion, appuyez sur la touche "Arrêt" ou "Marche/Arrêt". Tous les témoins de fonctionnement s'éteindront et l'appareil redescendra à la température ambiante.
15. Appuyez de nouveau sur la touche "Marche" ramènera l'appareil à la température de plateau au lieu de la température ambiante. Le témoin de chauffage s'allumera même si la température est au-dessus du plateau, mais l'appareil refroidira.

Nettoyage et Entretien



AVERTISSEMENT: Assurez-vous que l'appareil n'est plus alimenté et qu'il refroidit avant d'entamer le nettoyage ou l'entretien.

Nettoyage

Nettoyez régulièrement l'appareil à l'aide d'un chiffon humide et d'un détergent et doux. N'utilisez pas de produits nettoyants abrasifs ou corrosifs. Des tubes capillaires cassés peuvent être enlevés du bloc simplement en les poussant à travers l'appareil avec un morceau de fil de fer ou un outil semblable. Pour accéder au bloc afin d'effectuer un nettoyage plus complet, le couvercle de la chambre de mesure doit être enlevé.

1. Enlevez les 3 vis de retenue, puis retirez le couvercle.
2. Desserrez la vis maintenant la plaque métallique mais ne l'enlevez pas complètement.
3. Poussez la plaque sur le côté.
4. La fenêtre en verre au-dessus du bloc peut maintenant être enlevée.

Entretien

Toute opération de réparation ou de remplacement de pièces DOIT être réalisée par un technicien qualifié. Deux fusibles remplaçables sont situés à l'arrière du connecteur d'alimentation CEI. La cause de toute panne d'un fusible doit être recherchée et corrigée.

Procédez comme suit :

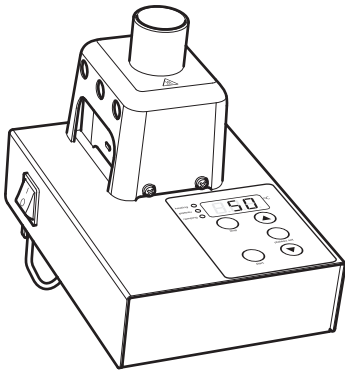
1. Assurez-vous que l'appareil n'est plus alimenté.
2. Dévissez les quatre vis situées à la base de l'appareil et retirez la plaque de la base. Ne déconnectez ou ne tirez pas sur le fil de mise à la terre de la base.
3. Deux fusibles sont montés à l'arrière du connecteur CEI (les câbles de phase et de neutre sont équipés de fusibles). Ces fusibles peuvent être retirés et remplacés à la main. Remplacez TOUJOURS les fusibles par de nouveaux fusibles avec les valeurs appropriées comme indiqué ci-dessous :
Pour 230 V, 50 Hz : T1A
Pour 120 V, 60 Hz : T1.6A
4. Réinstallez la base ainsi que les quatre vis de retenue.
5. Il est recommandé d'effectuer un test de sécurité électrique "PAT" (Portable Appliance Test, contrôle de sécurité d'appareils portables) ou un test équivalent, avant de remettre l'appareil en service.

Pour obtenir la liste complète des pièces nécessaires aux techniciens de maintenance réalisant des réparations internes ou pour obtenir un manuel d'entretien, contactez notre service d'assistance à l'adresse : cpSERVICE@antylia.com, par téléphone au numéro +44 (0)1785 810475 Vous devez indiquer la référence du modèle et son numéro de série. Seules les pièces détachées fournies ou spécifiées par Antylia Scientific ou ses revendeurs doivent être utilisées. L'installation de pièces non approuvées peut affecter l'efficacité des dispositifs de sécurité intégrés à l'appareil. En cas de doute, contactez le service technique de Antylia Scientific ou votre revendeur.

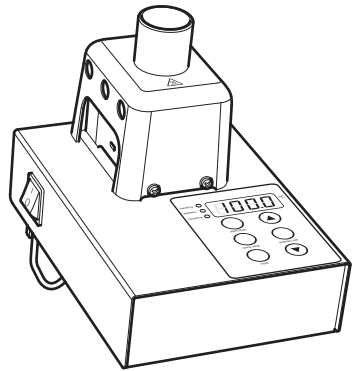
Caractéristiques techniques

	MP-200D	MP-200D-HR
Nombres d'échantillons	Deux	Deux
Plage de températures	Ambiante à 300°C	Ambiante à 300°C
Résolution de la température	1°C	0,1°C
Précision de la température à 20°C	±1.0°C	±1.0°C
Précision de la température à 300°C	±2.5°C	±2.5°C
Affichage	Digital à 3 chiffres	Digital à 4 chiffres
Capteur	PT100	PT100
Taux de rampe	20°C/min jusqu'à la température de plateau 2°C/min jusqu'à la fusion	20 °C/min jusqu'à la température de plateau Entre 1°C et 10°C/min
Dimensions (L x P x H)	160 x 220 x 170 mm	160 x 220 x 170 mm
Poids net	1,8 kg	1,8 kg

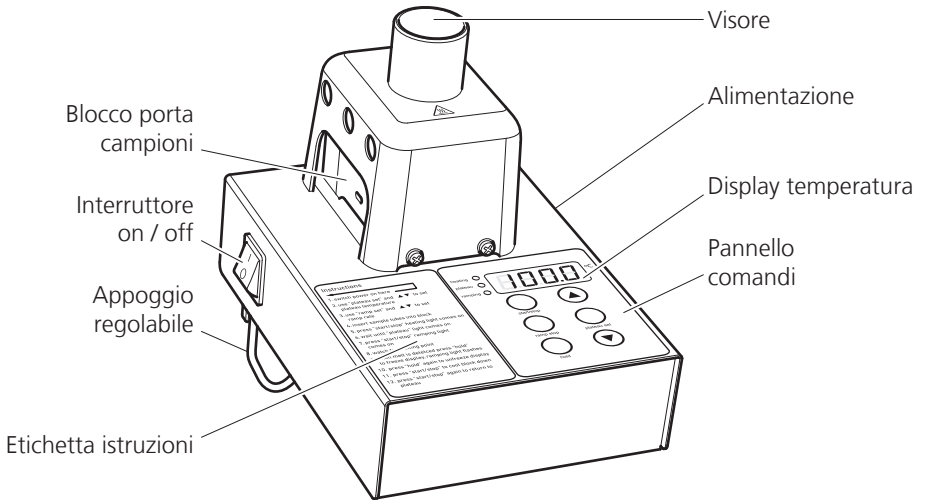
Italiano



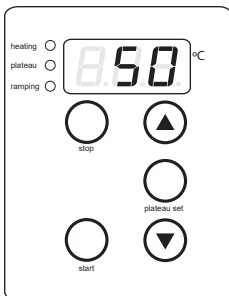
MP-200D



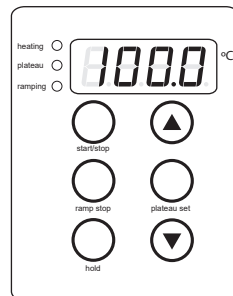
MP-200D-HR



MP-200D Fascia



MP-200D-HR Fascia



Apparecchio per la misurazione del punto di fusione

MP-200D, MP-200D-HR

Istruzioni per l'uso

Vi ringraziamo per avere acquistato questo prodotto Cole-Parmer. Per ottenere la migliore prestazione da questo apparecchio, e per la Vostra sicurezza, Vi preghiamo di leggere attentamente queste istruzioni prima dell'uso.

L'apparecchio è stato progettato per funzionare nelle seguenti condizioni:

- ❖ Da usarsi solo all'interno
- ❖ Da usarsi in un'area ben ventilata
- ❖ Intervallo di temperatura da +5°C a +40°C
- ❖ Altitudine massima di 2000 metri
- ❖ Umidità relativa non superiore a 80%
- ❖ Fluttuazioni dell'alimentazione elettrica non superiori a 10%
- ❖ Categoria di sovratensione II IEC60364-4-443
- ❖ Grado di inquinamento 2 IEC664

Se l'apparecchio non è usato come specificato nella presente manuale, la protezione offerta dall'apparecchio stesso può essere ridotta.

Installazione elettrica



L'APPARECCHIO DEVE ESSERE COLLEGATO A TERRA.

Prima della connessione, assicurarsi che la linea di alimentazione corrisponda a quanto indicato sulla targhetta. La potenza di assorbimento è di 70W.

Nella parte posteriore dell'apparecchio, sul lato destro, è presente una presa IEC per la connessione all'impianto di alimentazione (fig.1). Ogni unità viene fornita con due cavi di alimentazione dotati di spine IEC per la connessione dell'apparecchio alla rete elettrica. Un cavo è dotato di spina "Inglese" a 3 pin, l'altro ha una spina tipo "Shuko" a 2 pin. Scegliere il cavo più adatto per la connessione e scartare l'altro. In caso i cavi non fossero adatti all'uso, sarà necessario provvedere alla loro sostituzione con un modello alternativo. Qualora non fosse disponibile un cavo confezionato idoneo, è possibile eventualmente tagliare la spina inglese e sostituirla con una di tipo adatto. Ulteriori istruzioni accluse mostrano come eseguire questa procedura. In caso di sostituzione del cavo di alimentazione, sarà necessario utilizzare un cavo da 1 mm² codificato

H05W-F e connesso a una spina IEC320. N.B.: Il cavo di alimentazione inglese è protetto da un fusibile di 10A montato sulla spina. Il cavo di alimentazione deve essere connesso all'apparecchio PRIMA di essere collegato all'impianto elettrico.

IN CASO DI DUBBIO, CONSULTARE UN ELETTRICISTA QUALIFICATO.

Descrizione generale

Gli apparecchi Cole-Parmer MP-200D e MP-200D-HR sono stati progettati per garantire massima sicurezza e semplicità d'uso. La temperatura viene impostata, misurata e visualizzata in modo digitale, garantendo accuratezza ed evitando l'uso di termometri di vetro. Sarà possibile esaminare due capillari campione contemporaneamente. I campioni vengono osservati nitidamente tramite una lente di ingrandimento illuminata, e i piedini di appoggio regolabili permettono la scelta del migliore angolo di osservazione. Il completo accesso al blocco riscaldante permette una facile pulizia e manutenzione dell'apparecchio.

Prima dell'uso

Una volta aperto l'imballo del Vostro apparecchio, scegliete l'etichetta adesiva contenente le istruzioni da applicare all'apparecchio, nella lingua desiderata. Successivamente applicate l'etichetta sulla parte sinistra del pannello dei comandi prestando attenzione e utilizzando un oggetto piatto per eliminare le bolle d'aria.

Principi di utilizzo

Gli apparecchi MP-200D e MP-200D-HR sono stati progettati per dare risultati rapidi e accurati garantendo la massima comodità di impiego. I campioni da fondere devono essere preparati in capillari di vetro successivamente introdotti nel blocco di alluminio all'interno della camera. Mentre il blocco si scalda, il campione viene osservato attraverso la lente fino alla fusione. La temperatura di fusione verrà visualizzata sull'ampio display digitale. Per evitare la continua osservazione del campione, l'apparecchio MP-200D è stato dotato di una funzione di "picco". Ciò permette l'impostazione di una temperatura di poco inferiore a quella prevista per la fusione. L'MP-200D raggiunge questa temperatura molto rapidamente (20°C al minuto) e la mantiene costante fino a che l'utilizzatore è pronto per l'osservazione. Durante questa fase non è indispensabile sorvegliare l'apparecchio.

Solo MP-200D

Quando inizia la fase di misurazione, l'MP-200D riscalderà molto lentamente (2°C al minuto) partendo dalla temperatura "picco" fino alla fusione del campione.

La ridotta velocità di riscaldamento consente di ottenere punti di fusione molto accurati.

Solo MP-200D-HR

La rampa dell'MP-200D-HR è regolabile tra 1°C al minuto e 10°C al minuto. Questo permette di ottenere risultati rapidi, oppure più lenti ed accurati.

Prima dell'uso

Sistemare l'apparecchio su una superficie piana rigida ed estendere i piedi di appoggio nella parte posteriore dello strumento fino al livello di angolazione desiderato. Connettere l'apparecchio all'alimentazione elettrica e metterlo in funzione con l'apposito pulsante di accensione/spengimento. Il display mostra l'attuale temperatura del blocco, e si accende la luce nella camera.

Misurazione del punto di fusione



ATTENZIONE: Se l'unità è stata usata di recente, il blocco potrebbe essere già caldo. In questo caso premere il pulsante Stop e attendere il raffreddamento del blocco.

1. Preparare il campione introducendo la polvere nel capillare di vetro.
2. Impostare una temperatura "picco" idonea. E' sufficiente impostare una temperatura di 10°C inferiore al punto di fusione previsto.
3. Verificare che le 3 spie luminose di funzione siano spente, altrimenti premere Stop.
4. Premere e mantenere premuto il tasto di regolazione del picco (la spia di "picco" lampeggia). Il display mostra ora la temperatura di picco.
5. Si può ora impostare la nuova temperatura di picco, utilizzando i tasti freccia su o giù.
6. Rilasciare il pulsante di regolazione: ora la nuova temperatura di picco è visualizzata, e le spie di funzione sono spente (la temperatura di picco può essere controllata in ogni momento, premendo a lungo il tasto di regolazione del picco. Ciò non interferisce con il funzionamento dell'unità).
7. Solo MP-200D-HR – Decidere la velocità di rampa appropriata scegliendo un valore tra 1°C min e 10°C/min. I risultati ottenuti con 1°C al minuto saranno più accurati, mentre impostando velocità di rampa maggiori si otterranno risultati più approssimati.

Per impostare la velocità di rampa seguire la procedura di impostazione del "picco" utilizzando il tasto per la rampa al posto del tasto per il picco.

8. Inserire il capillare dalla parte laterale del blocco, attraverso gli appositi fori. Per comodità ciò può essere fatto da entrambi i lati. Osservare

attraverso la lente e posizionare il capillare fino ad avere la migliore osservazione.



ATTENZIONE: il blocco potrebbe essere già CALDO!

9. Premere Start o Start/Stop. L'apparecchio riscalderà velocemente fino alla temperatura di picco impostata (la spia di riscaldamento è accesa - fig.1).
10. Raggiunta la temperatura di picco, si accenderà una seconda spia - fig.1.

N.B.: Se la temperatura di picco è bassa, potrebbe verificarsi una fluttuazione di temperatura, perciò è meglio attendere l'accensione della spia di picco, che assicura la stabilità della temperatura impostata.

11. Premere nuovamente il tasto Start. Il blocco viene ora scaldato alla velocità di rampa impostata (MP-200D-HR) o alla velocità fissa di 2°C al minuto (MP-200D) (la spia di picco si spegne, le spie di rampa e riscaldamento restano accese fig.1).
12. Osservare attentamente il campione fino al momento della fusione e registrare la relativa temperatura sul display.
13. Solo MP-200D-HR – E' possibile bloccare la temperatura visualizzata utilizzando il tasto Hold. Premendo il tasto Hold, il valore di temperatura rimane sul display (la spia di rampa lampeggia) per consentire di registrare più comodamente la temperatura di fusione. Premere ancora il tasto Hold per tornare alla temperatura del blocco.
14. Conclusa la fusione della sostanza campione, premere Stop o Start/Stop. Tutte le spie luminose si spengono e l'apparecchio torna alla temperatura ambiente.
15. Premendo nuovamente Start l'apparecchio tornerà alla temperatura di picco invece di raffreddarsi. La spia luminosa di riscaldamento si accenderà anche se la temperatura è superiore al valore di picco e di fatto l'apparecchio è in fase di raffreddamento

Pulizia e manutenzione



ATTENZIONE: Assicurarsi che l'apparecchio sia scollegato all'impianto di alimentazione elettrica e che il blocco sia sufficientemente raffreddato prima di procedere a qualsiasi operazione di pulizia o manutenzione.

Pulizia: pulire periodicamente l'apparecchio usando un panno morbido e una soluzione detergente leggera. Non utilizzare agenti detergenti aggressivi o corrosivi. I capillari eventualmente rotti all'interno del blocco possono essere facilmente eliminati spingendoli con un filo rigido od oggetti similari. Per il completo accesso al blocco riscaldante è necessario rimuovere il coperchio protettivo:

1. Rimuovere le 3 viti di sicurezza e sollevare il

- coperchio.
2. Svitare la vite che assicura il piatto di metallo senza rimuoverla completamente.
 3. Spingere il piatto di metallo da una parte.
 4. Ora si può rimuovere la finestra in vetro sopra il blocco.

Manutenzione: Ogni riparazione o sostituzione di parti di ricambio DEVE necessariamente essere effettuata da personale altamente qualificato. Sul retro del connettore elettrico IEC si trovano due fusibili. Prima di procedere alla loro sostituzione, individuare e riparare il guasto che ne ha provocato la rottura. Per sostituire i fusibili procedere come segue:

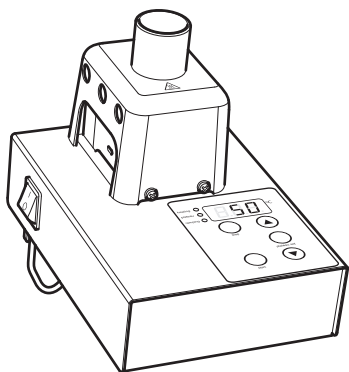
1. Controllare che l'unità sia scollegata dall'alimentazione elettrica.
2. Allentare le quattro viti alla base dell'unità e togliere la piastra di base. Non scollegare o tirare il filo di terra.
3. I due fusibili si trovano nella parte posteriore del connettore IEC (uno per il conduttore di fase e l'altro per quello di terra) e si possono togliere e sostituire manualmente. Utilizzare SEMPRE fusibili di ricambio dell'ampereaggio indicato di seguito.
Per 230 V, 50 Hz – T1A
Per 120 V, 60 Hz – T1,6A
4. Rimontare la base con le quattro viti.
5. È consigliabile eseguire un test di sicurezza elettrica prima di rimettere in funzione l'unità.

Per un elenco completo dei componenti necessari alle riparazioni interne o per richiedere il manuale di assistenza contattare il Servizio Assistenza cpservice@antylia.com, tel: +44 (0)1785 810475, indicando modello e numero di serie.

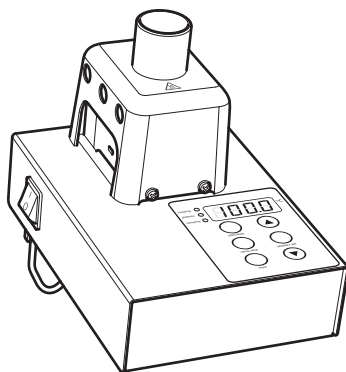
Sono autorizzate le operazioni di sostituzione eseguite con parti di ricambio originali Antylia Scientific. L'utilizzo di parti non originali può compromettere la funzionalità dell'apparecchio e renderne vane le misure di sicurezza.

Specifiche tecniche

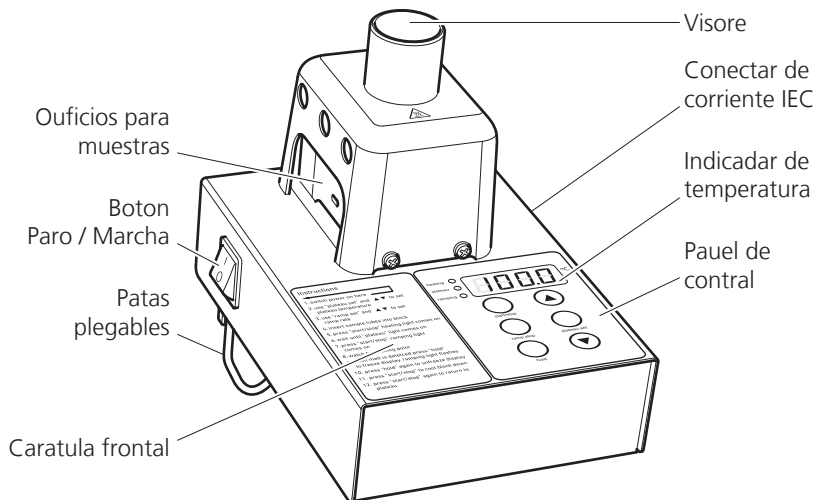
	MP-200D	MP-200D-HR
Numero di campioni	Due	Due
Campo di temperatura	Da ambiente a 300°C	Da ambiente a 300°C
Risoluzione di temperatura	1°C	0,1°C
Accuratezza di temperatura a 20°C	±1.0°C	±1.0°C
Accuratezza di temperatura a 300°C	±2.5°C	±2.5°C
Display	Digitale a tre caratteri	Digitale a quattro caratteri
Sensore	PT100	PT100
Velocità di rampa	20°C / minuto al picco	20°C / minuto al picco
	2°C /minuto alla fusione	Tra 1 e 10°C/min
Dimensioni (LxPxA)	160 x 220 x 170 mm	160 x 220 x 170 mm
Peso netto	1,8 kg	1,8 kg



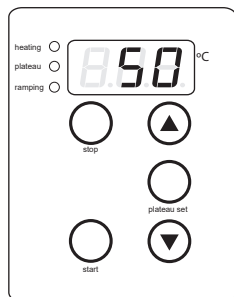
MP-200D



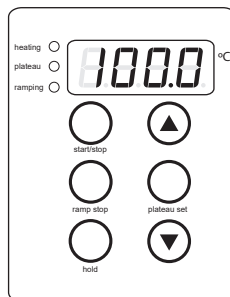
MP-200D-HR



MP-200D Fascia



MP-200D-HR Fascia



Aparato para punto de fusión

MP-200D, MP-200D-HR

Gracias por haber adquirido un producto Cole-Parmer. Para obtener las máximas prestaciones del equipo, y para su seguridad, lea detenidamente estas instrucciones antes de usar el aparato. Este equipo se ha diseñado para funcionar en las condiciones siguientes:

- ❖ Sólo para uso en interior
- ❖ Se debe utilizar en un área bien ventilada
- ❖ Rango de temperatura ambiente: de +5 °C a +40 °C
- ❖ Altitud hasta 2000 m
- ❖ Humedad relativa inferior al 80%
- ❖ Fluctuación de la alimentación eléctrica inferior al 10%
- ❖ Sobretensión de categoría II IEC60364-4-443
- ❖ Grado de contaminación 2 IEC664

Si el equipo no se usa de la manera descrita en este manual, la protección proporcionada por el aparato puede no ser adecuada.

Instalación eléctrica



ESTE EQUIPO DEBE CONECTARSE A TIERRA.

Antes de la conexión, asegúrese de que la alimentación de línea corresponde a la que se muestra en la etiqueta de características. El consumo energético es de 70 W.

Hay un zócalo IEC en la parte posterior del lado derecho del instrumento para enchufar a la corriente (vea la figura 1). La unidad se suministra con dos cables de alimentación provistos de enchufes IEC que se conectan al instrumento. Uno de los cables tiene un enchufe de tres pines (Reino Unido) y el otro dispone de un enchufe Shuko de dos pines para la conexión a la red eléctrica. Elija el cable adecuado para su instalación eléctrica y descarte el otro. Si ninguno de los cables resulta adecuado, deberá obtener uno adaptado a su zona. Si no es posible, cambie el enchufe del cable para el Reino Unido y sustitúyalo por otro que sea apropiado. Consulte la hoja de instrucciones adjunta para saber cómo realizar este procedimiento. Si fuera preciso sustituir el cable de alimentación, deberá utilizarse un cable de 1 mm² de sección, con código armonizado H05W-F y conectado a un enchufe IEC 320. Nota: El cable de alimentación para el Reino Unido está protegido con un fusible de 10 A montado en la parte superior del enchufe. El cable de alimentación debe conectarse al instrumento ANTES de conectarlo a la red eléctrica.

SI TIENE DUDAS AL RESPECTO, CONSULTE A UN ELECTRICISTA CUALIFICADO Descripción general

El MP-200D y el MP-200D-HR han sido diseñados para la máxima seguridad y facilidad de uso. La temperatura se selecciona, mide y visualiza digitalmente, asegurando la exactitud y sin necesidad de utilizar un termómetro de vidrio. Pueden medirse dos muestras simultáneamente. La observación se realiza por medio de una lupa muy nítida ayudada por un sistema de iluminación. Además, unas patas regulables permiten un óptimo ángulo de observación, todo ello situado en un bloque de fácil acceso para su limpieza y mantenimiento.

Antes de usar la unidad por primera vez

Una vez desembalada la unidad, seleccione la etiqueta de instrucciones autoadhesiva que corresponda a su idioma. Despegue el papel de soporte y pegue la etiqueta en el lado izquierdo del panel frontal. Coloque con cuidado la etiqueta con la ayuda de un objeto plano para evitar que queden burbujas debajo.

Principio de funcionamiento

Los aparatos de punto de fusión MP-200D y MP-200D-HR se han diseñado para poder obtener unos resultados precisos y rápidos a la vez que con gran facilidad en su uso. Las muestras para la determinación del punto de fusión se colocan en un tubo capilar de vidrio, que se coloca en el bloque de aluminio situado en el interior de la cámara de muestras. Este bloque se calienta y se observa la evolución de la muestra a través de la lupa, hasta que se produce la fusión. La temperatura del punto de fusión puede leerse fácilmente en el indicador LED. Para evitar tener que observar constantemente la muestra, el MP-200D se ha equipado con la función de meseta, que permite fijar una temperatura unos grados por debajo del valor de punto de fusión esperado. El MP-200D se calentará rápidamente hasta dicha temperatura (20 °C por minuto) y la mantendrá hasta que el operario esté preparado para empezar la medición. Se puede dejar que el aparato actúe solo, sin supervisión, con toda seguridad.

Solo MP-200D

Una vez iniciada la medición, el MP-200D se calentará lentamente (2 °C por minuto) desde la meseta de temperatura hasta que se produzca la fusión de la muestra. Esta baja velocidad de calentamiento permite obtener puntos de fusión muy precisos.

Solo MP-200D-HR

Es posible ajustar la velocidad de rampa del MP-200D-HR entre 1 °C por minuto y 10 °C por minuto. De este modo, se pueden obtener los resultados de forma rápida o bien más lenta pero más precisa.

Antes de usar

Coloque la unidad en un sitio firme y nivelado y extienda las patas situadas en la parte posterior del instrumento, de tal modo que la unidad tenga un cómodo ángulo de visualización. Conectar la unidad a la corriente eléctrica y encenderla mediante el interruptor de encendido/apagado. La temperatura real del bloque se mostrará en el indicador LED y se iluminará la cámara de muestras.

Medición de un punto de fusión



ADVERTENCIA: Si la unidad acaba de ser usada, el bloque puede estar demasiado caliente para su muestra. Si éste es el caso, pulse el botón STOP y deje enfriar la unidad antes de continuar.

1. Prepare la muestra colocando una pequeña cantidad al final del tubo capilar de vidrio.
2. Determine una meseta de temperatura adecuada. Ésta debe estar unos 10 °C por debajo de la temperatura de punto de fusión esperada.
3. Compruebe que las tres luces de función estén apagadas. De lo contrario, pulse el botón STOP.
4. Mantenga pulsado el botón SET de meseta (la luz de meseta parpadeará). La pantalla mostrará la meseta de temperatura actual.
5. Ahora puede definir la meseta de temperatura deseada mediante las teclas de flecha hacia arriba o hacia abajo.
6. Suelte el botón SET. El nuevo valor de meseta de temperatura está ahora memorizado y todas las luces de función se apagarán. Este valor se puede consultar en cualquier momento durante el funcionamiento del equipo, simplemente manteniendo pulsado el botón SET de meseta. Esta acción no interfiere en nada el normal funcionamiento de la unidad.
7. Sólo MP-200D-HR – Determine la velocidad de rampa adecuada, entre 1°C y 10°C por minuto. Los resultados obtenidos a 1°C por minuto serán los más precisos, mientras que las velocidades de rampa más elevadas proporcionarán resultados de forma más rápida pero aproximados. Para definir la velocidad de rampa se sigue el mismo procedimiento que al definir la meseta, excepto que se necesita utilizar el botón SET de rampa en lugar del botón SET de meseta.
8. Inserte el tubo en el lateral del bloque de calentamiento, a través de los orificios existentes. Para su comodidad, puede hacer esto desde cualquier lado del bloque. Mire por la lupa y coloque el tubo de forma que la muestra pueda observarse con claridad.



Precaución: El bloque de calentamiento puede estar CALIENTE.

9. Pulse la tecla START o START/STOP. La unidad se calentará rápidamente hasta llegar a la

meseta de temperatura. La luz de calentamiento se iluminará (vea la figura 1).

10. Una vez que la meseta de temperatura haya sido alcanzada, la luz de meseta se iluminará, además de la luz de calentamiento (vea la figura 1).

Nota: Un valor muy bajo en la meseta de temperatura puede producir que se sobrepase temporalmente el valor programado. Espere hasta que la luz de meseta se encienda; así se asegurará de que la temperatura se ha estabilizado.

11. Pulse de nuevo el botón START. El bloque comenzará a calentarse a la velocidad de rampa predefinida (MP-200D-HR) o al valor fijado de 2 °C por minuto en el MP-200D. La luz de meseta se apagará y las de calentamiento y rampa se iluminarán (vea la figura 1).
12. Observe el comportamiento de la muestra hasta que se produzca la fusión y anote la temperatura mostrada en la pantalla digital.
13. Sólo MP-200D-HR – Es posible congelar la visualización de temperatura en el MP-200D HR mediante el botón HOLD. Una vez pulsado, se mantendrá la visualización de temperatura (la luz de rampa destellará) para tener tiempo para registrar la temperatura de fusión. Pulse de nuevo el botón HOLD para volver a la temperatura de bloque real.
14. Después de observar la fusión, pulse el botón STOP o START/STOP. Todas las luces de función se apagarán y la unidad se irá enfriando hasta la temperatura ambiente.
15. Si se pulsa nuevamente el botón START, la unidad vuelve a la programación de meseta de temperatura en lugar de la temperatura ambiente. La luz de calentamiento se encenderá, aunque la temperatura esté por encima de la meseta y en realidad la unidad se esté enfriando.

Limpieza y mantenimiento



ADVERTENCIA: Asegúrese de que la unidad está desconectada de la corriente eléctrica y se ha enfriado, antes de realizar cualquier acción de limpieza o mantenimiento.

Limpieza

Limpie periódicamente el instrumento con un paño humedecido y un detergente suave. No utilice productos de limpieza agresivos o abrasivos. Los tubos de punto de fusión rotos se pueden sacar del bloque simplemente haciendo pasar un alambre u otro objeto similar. Para acceder al bloque y realizar una limpieza más profunda, debe desmontarse la cubierta de la cámara de muestras.

1. Extraiga los tres tornillos de sujeción y quite la cubierta.
2. Afloje el tornillo que sujeta la placa metálica, sin quitarlo del todo.
3. Empuje la placa hacia un lado.

- Ya puede extraer la ventanilla de cristal de la parte superior del bloque.

Mantenimiento

Cualquier reparación o sustitución de piezas que se efectúe DEBE ser llevada a cabo sólo por personal cualificado. Hay dos fusibles reemplazables en la parte posterior del conector de alimentación IEC. La causa de cualquier fallo en el fusible debe investigarse y corregirse.

Siga estos pasos:

- Asegúrese de que la unidad esté desconectada de la red eléctrica.
- Desenrosque los cuatro tornillos de la base de la unidad y extraiga la placa base. No desconecte ni tire del cable de conexión a tierra de la base.
- Hay dos fusibles montados en la parte posterior del conector IEC (los cables de suministro eléctrico "Fase" y "Neutro" están protegidos por un fusible). Estos fusibles se pueden extraer y sustituir manualmente. Sustituya SIEMPRE los fusibles por otros con los valores correctos, como se indica a continuación:
Para 230 V, 50 Hz: T1A
Para 120 V, 60 Hz: T1.6A
- Vuelva a colocar la base y los cuatro tornillos de fijación.
- Se recomienda realizar una prueba de seguridad eléctrica PAT (Portable Appliance Test, prueba de dispositivos portátiles), u otra equivalente, antes de volver a poner la unidad en funcionamiento.

Para obtener una lista completa de las piezas que necesitarán los técnicos que efectúen reparaciones internas o para recibir un manual de servicio, póngase en contacto con el Departamento de servicio (cpservice@antylia.com), tel: +44 (0)1785 810475, e indique el modelo y el número de serie.

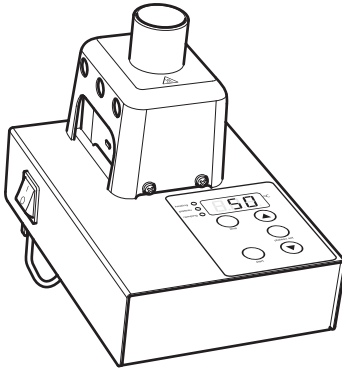
Sólo se deben utilizar piezas de repuesto suministradas o especificadas por Antylia Scientific o sus agentes. La instalación de piezas no aprobadas

puede afectar al rendimiento y a las funciones de seguridad incorporadas en el instrumento. Si tiene alguna duda, póngase en contacto con el departamento de servicio técnico de Antylia Scientific o con el punto de venta.

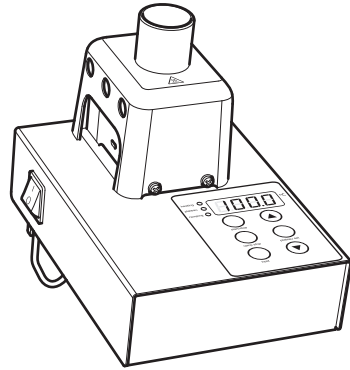
Especificaciones técnicas

	MP-200D	MP-200D-HR
Número de muestras	Dos	Dos
Rango de temperaturas	De ambiente a 300°C	De ambiente a 300°C
Resolución de temperatura	1°C	0,1°C
Precisión de temperatura en 20°C	±1.0°C	±1.0°C
Precisión de temperatura en 300°C	±2.5°C	±2.5°C
Pantalla	LED de tres dígitos	LED de cuatro dígitos
Sensor	PT100	PT100
Velocidades de rampa	20°C/minuto hasta meseta 2°C /minuto hasta fusión	20°C/minuto hasta meseta Entre 1 y 10°C/min
Dimensiones (AnxFoxAl)	160 x 220 x 170 mm	160 x 220 x 170 mm
Peso neto	1,8 kg	1,8 kg

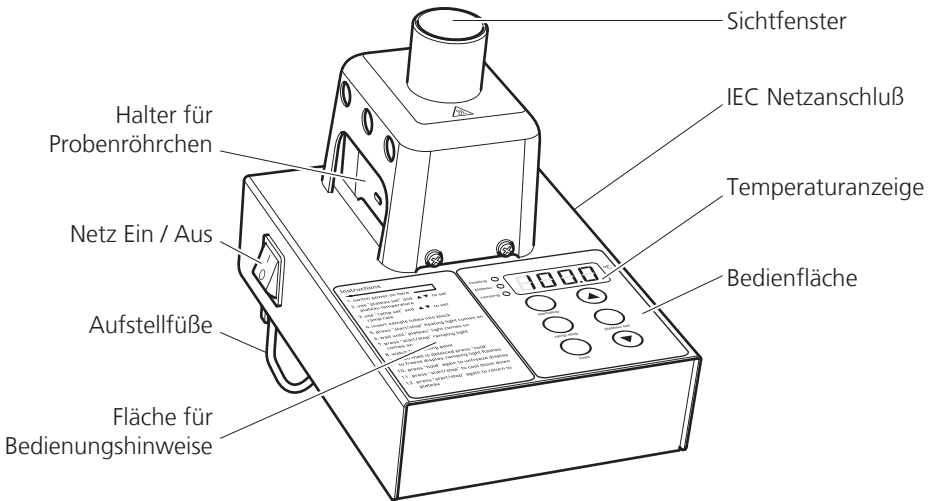
Deutsch



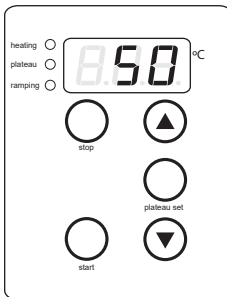
MP-200D



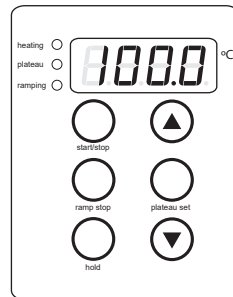
MP-200D-HR



MP-200D Fascia



MP-200D-HR Fascia



Schmelzpunktapparat

MP-200D, MP-200D-HR

Introduction

Wir bedanken uns für den Kauf dieses Cole-Parmer Produktes. Lesen Sie bitte vor dem Gebrauch des Geräts diese Bedienungsanleitung gründlich durch, um das Gerät optimal nutzen zu können und Ihre eigene Sicherheit zu gewährleisten.

Dieses Gerät ist für den Einsatz unter folgenden Bedingungen ausgelegt:

- ❖ Nur für den Gebrauch in Innenräumen
- ❖ In einem gut durchlüfteten Bereich aufstellen
- ❖ Umgebungstemperaturbereich +5°C bis +40°C
- ❖ Max. Höhe: 2000 m
- ❖ Relative Feuchte nicht über 80%
- ❖ Stromversorgungsschwankungen nicht über 10%
- ❖ Überspannungsklasse II IEC60364-4-443
- ❖ Verschmutzungsgrad 2 IEC664

Wenn das Gerät nicht entsprechend der Bedienungsanleitung eingesetzt wird, können die Schutzfunktionen des Geräts beeinträchtigt werden.

Elektrische Installation

DIESES GERÄT MUSS GEERDET WERDEN.



Vergewissern Sie sich vor dem Anschluss, dass die Netzspannung den Angaben auf dem Geräteschild entspricht. Die Leistungsaufnahme beträgt 70W.

An der rechten Geräteseite hinten befindet sich ein genormter IEC-Anschluss für das Netzkabel (siehe Abbildung 1). Das Gerät wird mit zwei Netzkabeln mit IEC-Anschluss geliefert. Das eine Netzkabel ist für den Anschluss in Großbritannien gedacht und besitzt 3 Anschlussstifte, während das andere Kabel mit einem Schuko-Stecker mit 2 Anschlussstiften ausgestattet ist. Wählen Sie das entsprechende Kabel für Ihren Einsatzort. Das andere Kabel kann dann entsorgt werden. Sollten beide Kabel ungeeignet sein, müssen Sie sich das entsprechende Kabel vor Ort besorgen. Ist dies nicht möglich, so kann ein anderer Stecker auch an das für Großbritannien gedachte Kabel montiert werden. Das beiliegende Hinweisblatt enthält Anweisungen zum Montieren eines anderen Steckers. Falls das Netzkabel einmal ersetzt werden muss, sollten Sie ein Kabel mit 1 mm² Querschnitt (H05W-F) und IEC 320 Stecker verwenden. Anm.: Das GB-Netzkabel besitzt eine oben in den Stecker eingebaute 10A-Sicherung. Das Netzkabel muss VOR dem Anschluss an die Stromversorgung zuerst in das Gerät eingesteckt werden.

IM ZWEIFELSFALL WENDEN SIE SICH BITTE AN EINEN QUALIFIZIERTEN ELEKTRIKER Allgemeine Beschreibung

Die Modelle Cole-Parmer MP-200D und MP-200D-HR wurden für höchste Sicherheit und Bedienungsfreundlichkeit konzipiert. Die Temperatur wird gewählt, gemessen und dann auf einer Digitalanzeige genau dargestellt, sodass ein Glasthermometer entfällt. Es können zwei Proben gleichzeitig geprüft werden. Die Beobachtung erfolgt durch ein leicht sichtbares Vergrößerungsglas mit eingebauter Beleuchtung. Durch die Aufstellfüße kann das Gerät auf den besten Betrachtungswinkel eingestellt werden. Der Block ist gut zugänglich, um die Reinigung und Wartung zu erleichtern.

Vor dem ersten Gebrauch des Geräts

Nach dem Auspacken des Geräts wählen Sie bitte die entsprechende selbsthaftende Beschilderung aus dem mitgelieferten Sprachsatz. Dann die Folie auf der Rückseite abziehen und das Schild vorne links am Gerät anbringen. Das Schild vorsichtig aufkleben und etwaige Luftblasen mit einem flachen Gegenstand wegstreichen.

Funktionsweise

Die Schmelzpunktapparate MP-200D und MP-200D-HR wurden so entworfen, dass sowohl eine schnelle und genaue Ergebnisermittlung als auch eine einfache Bedienung möglich ist. Die Schmelzpunktproben werden in ein Kapillarröhrchen gegeben, an einem Ende versiegelt und in den Aluminiumblock in der Probenkammer eingesetzt. Dieser Block wird dann aufgeheizt und die Probe mit Hilfe des Vergrößerungsglases kontrolliert, bis die Schmelzung stattfindet. Die Schmelzpunkttemperatur kann dann leicht von der großen LED-Anzeige abgelesen werden. Damit die Probe nicht ständig beobachtet werden muss, besitzt das MP-200D eine „Plateau“-Funktion. Damit lässt sich die Temperatur auf ein paar Grad unter dem zu erwartenden Schmelzpunkt einstellen. Das MP-200D heizt sich dann sehr schnell auf diese Temperatur auf (20°C pro Minute) und hält sie so lange, bis der eigentliche Messvorgang stattfinden soll. Während dieses Vorgangs kann das Gerät bedenkenlos unbeaufsichtigt sein.

Nur MP-200D

Sobald dann der Messvorgang ausgelöst wird, heizt sich das MP-200D langsam (2°C pro Minute) weiter auf, bis der Schmelzpunkt erreicht wird. Durch diese langsame Aufheizrate lässt sich der Schmelzpunkt sehr genau bestimmen.

Nur MP-200D-HR

Die Aufheizrate des MP-200D-HR kann auf einen Wert zwischen 1°C pro Minute und 10°C pro Minute eingestellt werden. Dies ermöglicht die Erzielung eines schnelleren oder eines langsameren, dafür aber genaueren Resultats.

Vor dem Gebrauch

Das Gerät auf eine feste, ebene Fläche stellen und die FüÙe hinten am Gerät so einstellen, dass ein geeigneter Betrachtungswinkel gegeben ist. Das Gerät an die Stromversorgung anschließen und mit dem Ein/Aus-Schalter anschalten. Es wird nun die aktuelle Blocktemperatur auf der LED-Anzeige dargestellt. Gleichzeitig schaltet sich die Beleuchtung der Probenkammer ein.

Messen des Schmelzpunktes



WARNUNG: Falls das Gerät erst vor kurzem gebraucht wurde, kann es sein, dass der Block für die nächste Probe zu heiß ist. In diesem Fall die Stopp-Taste drücken und das Gerät abkühlen lassen.

1. Eine kleinere Menge der Probe in das Ende eines Kapillarröhrchens einsetzen.
2. Eine geeignete Plateau-Temperatur wählen. Diese sollte etwa 10°C unter dem zu erwartenden Schmelzpunkt der jeweiligen Probe liegen.
3. Kontrollieren, ob alle 3 Funktionsleuchten aus sind. Andernfalls die Stopp-Taste drücken.
4. Die Taste „Plateau Set“ drücken und halten (die Plateau-Leuchte blinkt auf). Auf der Anzeige erscheint die gegenwärtige Plateau-Temperatur.
5. Die gewünschte Plateau-Temperatur kann nun mit Hilfe der Pfeiltasten und der Anzeige je nach Bedarf eingestellt werden.
6. Die Taste „Set“ wieder loslassen. Die neue Plateau-Temperatur ist nun eingestellt, und alle Funktionsleuchten erlöschen. (Die Plateau-Einstellung kann jederzeit durch Drücken und Halten der Taste „Plateau Set“ kontrolliert werden, ohne dass dadurch der Gerätebetrieb beeinflusst würde.)
7. Nur MP-200D-HR – Eine geeignete Aufheizrate zwischen 1°C und 10°C pro Minute festlegen. Bei einer Aufheizrate von 1°C pro Minute sind die Resultate am genauesten, bei höheren Aufheizraten hingegen lassen sich weniger genaue, aber schnellere Resultate erzielen. Das Vorgehen zum Einstellen der Aufheizrate ist identisch mit dem zum Einstellen der Plateau-Temperatur, mit dem Unterschied, dass Sie anstelle der „Plateau Set“-Taste die „Ramp Set“-Taste verwenden müssen.
8. Das Röhrchen in eines der Löcher des Heizblocks einsetzen. Dies ist von beiden Seiten aus möglich. Durch das Vergrößerungsglas schauen und das Röhrchen so positionieren, dass die Probe deutlich zu sehen ist.
10. Nach Erreichen der Plateau-Temperatur sind sowohl die Plateau-Leuchte als auch die Heizleuchte aktiviert - siehe Abbildung 1) Anm.: Bei niedrigen Plateau-Temperaturen kann es zunächst zu einem Überschreiten der eingestellten Temperatur kommen. Daher warten, bis das Plateau-Licht aufleuchtet, um sicher zu sein, dass sich die Temperatur stabilisiert hat.
11. Erneut die Taste „Start“ drücken. Der Block heizt sich nun mit der voreingestellten Heizrate (MP-200D-HR) bzw. mit der festgelegten Anstiegstemperatur von 2°C pro Minute beim MP-200D auf. (Dabei geht die Plateau-Leuchte aus, während die Leuchten für Anstiegsrate und Heizung aktiviert sind - siehe Abbildung 1.)
12. Die Probe beobachten, bis die Schmelzung stattfindet, und dann die Temperatur von der Digitalanzeige ablesen.
13. Nur MP-200D-HR – Mit der Taste „Hold“ kann die Temperaturanzeige am MP-200D-HR eingefroren werden. Bei einmaligem Drücken wird die Temperaturanzeige eingefroren (die Leuchte für die Heizrate blinkt), damit Sie mehr Zeit zum Notieren der Schmelztemperatur haben). Bei erneutem Drücken von „Hold“ kehrt die Anzeige zum aktuellen Temperaturwert des Heizblocks zurück.
14. Nach dem Schmelzen die Taste „Stop“ bzw. „Start/Stop“ drücken. Alle Funktionsleuchten gehen aus und das Gerät kühlt sich auf Umgebungstemperatur ab.
15. Durch erneutes Drücken der Taste „Start“ kehrt das Gerät auf die Plateau-Temperatur zurück. Die Heizleuchte leuchtet auf, selbst dann, wenn die Temperatur über der Plateau-Temperatur liegt und das Gerät sich in Wirklichkeit abkühlt.

Reinigung & Wartung



WARNUNG: Vor jeglichen Wartungs- oder Reinigungsarbeiten sicherstellen, dass das Gerät von der Stromversorgung getrennt ist und sich ausreichend abgekühlt hat.

Reinigung

Das Gerät in regelmäßigen Abständen mit einem feuchten Tuch und einem milden Reinigungsmittel säubern. Keine ätzenden Mittel oder Scheuermittel zur Reinigung verwenden. Zerbrochene Schmelzpunktröhrchen können mit einem Stück Draht oder ähnlichem einfach durch den Block hindurchgeschoben werden. Bei einer umfassenderen Reinigung des Blocks muss zuerst die Abdeckung der Probenkammer abmontiert werden:

1. Die 3 Halteschrauben lösen und die Abdeckung abnehmen.
2. Die Schraube der Metallplatte lösen, aber nicht ganz herausnehmen.
3. Die Platte zur Seite schieben.



Achtung: Der Heizblock kann HEISS sein.

9. Die Taste „Start“ bzw. „Start/Stop“ drücken. Das Gerät heizt sich schnell auf die Plateau-Temperatur auf (die Heizleuchte ist an - siehe Abbildung 1).

- Nun kann das Glasfenster oben aus dem Block herausgenommen werden.

Wartung

Etwaige Reparatur- oder Austauscharbeiten MÜSSEN von entsprechend qualifiziertem Fachpersonal vorgenommen werden. Hinten am IEC-Netzsteckverbinder sind zwei austauschbare Sicherungen eingebaut. Bei einem Ausfall einer der Sicherungen ist die Ursache zu ermitteln und zu beheben.

Wie folgt vorgehen:

- Sicherstellen, dass das Gerät von der Netzstromversorgung getrennt ist.
- Die Schraube der Metallplatte lösen, aber nicht ganz herausnehmen.
- Die Platte zur Seite schieben.
- Nun kann das Glasfenster oben aus dem Block herausgenommen werden.

Wartung

Etwaige Reparatur- oder Austauscharbeiten MÜSSEN von entsprechend qualifiziertem Fachpersonal vorgenommen werden. Hinten am IEC-Netzsteckverbinder sind zwei austauschbare Sicherungen eingebaut. Bei einem Ausfall einer der Sicherungen ist die Ursache zu ermitteln und zu beheben.

Wie folgt vorgehen:

- Sicherstellen, dass das Gerät von der Netzstromversorgung getrennt ist.
- Die vier Schrauben am Gerätesockel lösen und die Bodenplatte abnehmen. Nicht den Erdungsdraht des Sockels lösen oder daran ziehen.
- Die beiden Sicherungen sind hinten in den IEC-Steckverbinder eingebaut (der stromführende Leiter und der Neutralleiter sind gesichert). Die Sicherungen können per Hand ausgetauscht werden. Die Sicherungen IMMER durch Sicherungen mit folgenden Nennleistungen ersetzen:
Für 230 V, 50 Hz - T1A

Für 120 V, 60 Hz - T1,6A

- Den Sockel wieder anbringen und die vier Sicherungsschrauben festziehen.
- Es wird empfohlen, vor erneuter Inbetriebnahme des Geräts einen elektrischen Sicherheitstest für tragbare Geräte („PAT“-Test) oder einen äquivalenten Test durchzuführen.

Um eine umfassende Ersatzteilliste anzufordern, die Servicetechniker für interne Reparaturen benötigen, oder um ein Servicehandbuch zu bestellen, wenden Sie sich bitte an die Serviceabteilung unter cpsservice@antylia.com, Tel: +44 (0)1785 810475. Geben Sie bitte die Modell- und die Seriennummer an.

Es dürfen nur die von Antylia Scientific gelieferten bzw. vorgeschriebenen Ersatzteile verwendet werden. Durch nicht genehmigte Komponenten können sowohl die Leistung als auch die Sicherheitsfunktionen des Geräts beeinträchtigt werden. Im Zweifelsfall wenden Sie sich bitte an die technische Abteilung von Antylia Scientific oder an Ihren Händler.

Technische Daten

	MP-200D	MP-200D-HR
Anzahl der Proben	Zwei	Zwei
Temperaturbereich	Umgebungstemp. bis 300°C	Umgebungstemp. bis 300°C
Temperaturauflösung	1°C	0,1°C
Temperaturgenauigkeit an 20°C	±1.0°C	±1.0°C
Temperaturgenauigkeit an 300°C	±2.5°C	±2.5°C
Anzeige	Dreistellige LED	Vierstellige LED
Fühler	PT100	PT100
Heizraten	20°C / Minute bis Plateau 2°C / Minute bis Schmelzung	20°C / Minute bis Plateau Zwischen 1 und 10°C / Minute
Abmessungen (BxTxH)	160 x 220 x 170 mm	160 x 220 x 170 mm
Nettogewicht	1,8 kg	1,8 kg

Notes



This product meets the applicable CE Directives and UKCA Legislation for radio frequency interference and may be expected not to interfere with, or be affected by, other equipment with similar qualifications. We cannot be sure that other equipment used in its vicinity will meet these standards and so we cannot guarantee

that interference will not occur in practise. Where there is a possibility that injury, damage or loss might occur if equipment malfunctions due to radio frequency interference, or for general advise before use, contact the manufacturer.

Declaration of Conformity is available to view online at www.stuart-equipment.com

EU Representative address

Antylia Scientific GmbH
Futtererstraße 16
97877 Wertheim
Deutschland
Tel: +49 9377 9203-0
Email: sales@coleparmer.de

UK Representative address

Antylia Scientific
9 Orion Court
Ambuscade Road
Colmworth Business Park
St. Neots
PE19 8YX
United Kingdom
Tel: +44 (0) 1480 277339
Email: enquiries@antylia.com



WolfLabs

Pricing on any accessories shown can be found by keying the part number into the search box on our website.

The specifications listed in this brochure are subject to change by the manufacturer and therefore cannot be guaranteed to be correct. If there are aspects of the specification that must be guaranteed, please provide these to our sales team so that details can be confirmed.

www.wolflabs.co.uk

Tel : 01759 301142

Fax : 01759 301143

sales@wolflabs.co.uk

Please contact us if this literature doesn't answer all your questions.